

ZTRACENÉ BEDNĚNÍ



15 cm ... **40,-**

20 cm ... **42,-**

25 cm ... **48,-**

30 cm ... **49,-**

40 cm ... **59,-**



ZTRACENÉ BEDNĚNÍ

ZTRACENÉ BEDNĚNÍ



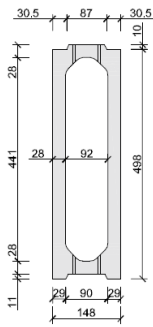
Schematické zobrazení
(skladebný rozměr v cm)



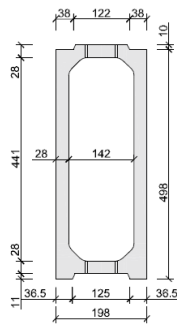
Barva, vzhled a povrchová úprava	Barva: šedá Povrch: standardní Hrany: rovné bez fazety Distanční prvky: ne						
Charakteristika	Bednicí tvarovky pro vplňový beton s drážkou na uložení výztuže. Tvarovky s hladkým povrchem pro jednoduchou realizaci. <ul style="list-style-type: none"> • snadná manipulace • rychlá výstavba • vysoká pevnost a odolnost proti známým opotřebením • odolnost proti chemickým rozmrazovacím látkám a UV záření • mrazuvzdornost • v jedné vrstvě na paletě vždy jeden prvek půlený 						
Použití	Bednicí tvarovky lze použít jako ztracené bednění pro výstavbu betonových a železobetonových stěn. Používají se na stěny suterénu, šachet a bazénů, základy a opěrné zdi a také na zdění menších staveb.						
Normy a předpisy	Uvedený výrobek je v souladu s ČSN EN 15435 Betonové prefabrikáty – Bednicí tvárnice z obyčejného a lehkého betonu. Uvedený výrobek je v souladu s Nařízením Evropského parlamentu a Rady (EU) č. 305/2011 o stavebních výrobcích.						
Stavebně-fyzikální vlastnosti	Odolnost proti chemickým rozmrazovacím látkám – lze použít jen ty rozmrazovací látky, které jsou určeny pro betonové výrobky, např. na bázi NaCl. Kritéria CE – naše výrobky odpovídají požadavkům evropských norem ČSN EN 1338, ČSN EN 1339, ČSN EN 1340, ČSN EN 771-3, ČSN EN 771-5, ČSN EN 15435.						
Technické informace							
Skladebný rozměr v cm	Výrobní rozměr v cm	Výška prvku v cm	Šířka spáry v mm	Spotřeba ks/m²	Množství ks/pal., ks/vrstva	Hmotnost kg/ks, kg/pal.	Poznámka
ZB 15 15 x 50	14,8 x 49,8	25	2	8	64/16	19,39/1241	1 pal. = 4 vrstvy
ZB 20 20 x 50	19,8 x 49,8	25	2	8	48/12	21,02/1009	1 pal. = 4 vrstvy
ZB 25 25 x 50	24,8 x 49,8	25	2	8	40/8	22,36/894	1 pal. = 5 vrstev
ZB 30 30 x 50	29,8 x 49,8	25	2	8	40/8	24,11/964	1 pal. = 5 vrstev
ZB 40 40 x 50	19,8 x 49,8	25	2	8	30/6	28/840	1 pal. = 5 vrstev
ZB 50 50 x 50	49,8 x 49,8	25	2	8	20/4	44/880	1 pal. = 5 vrstev
Vzory pokládky	Veškeré vzory pokládek najdete na internetových stránkách www.semmelrock.cz						



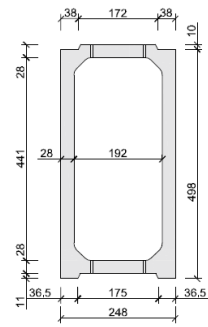
ZB 15 15/50/25



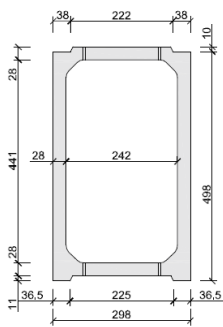
ZB 20 20/50/25



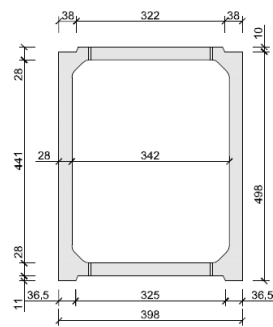
ZB 25 25/50/25



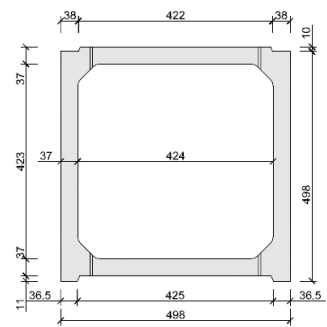
ZB 30 30/50/25



ZB 40 40/50/25



ZB 50 50/50/25



Stav 04/2015
Všechny námi uvedené údaje jsou pouze orientační. Hmotnost (kg/pal.) uvádí hmotnost zboží bez palety.
Technické změny a tiskové chyby vyhrazeny.

www.semmelrock.cz

Ceny s DPH

